

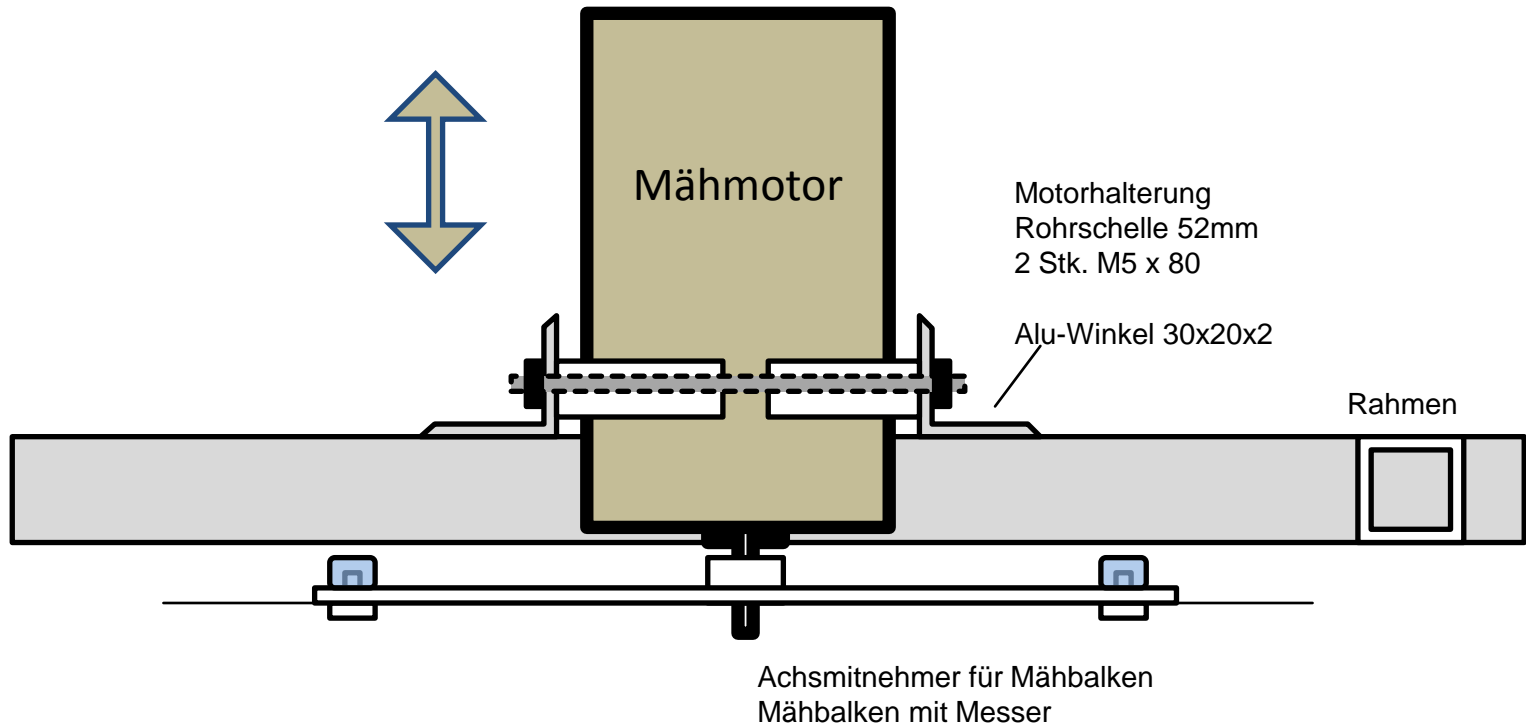
Rasen-Roboter - Mechanik Konstruktion Mäh Motor und Mähteller/Balken

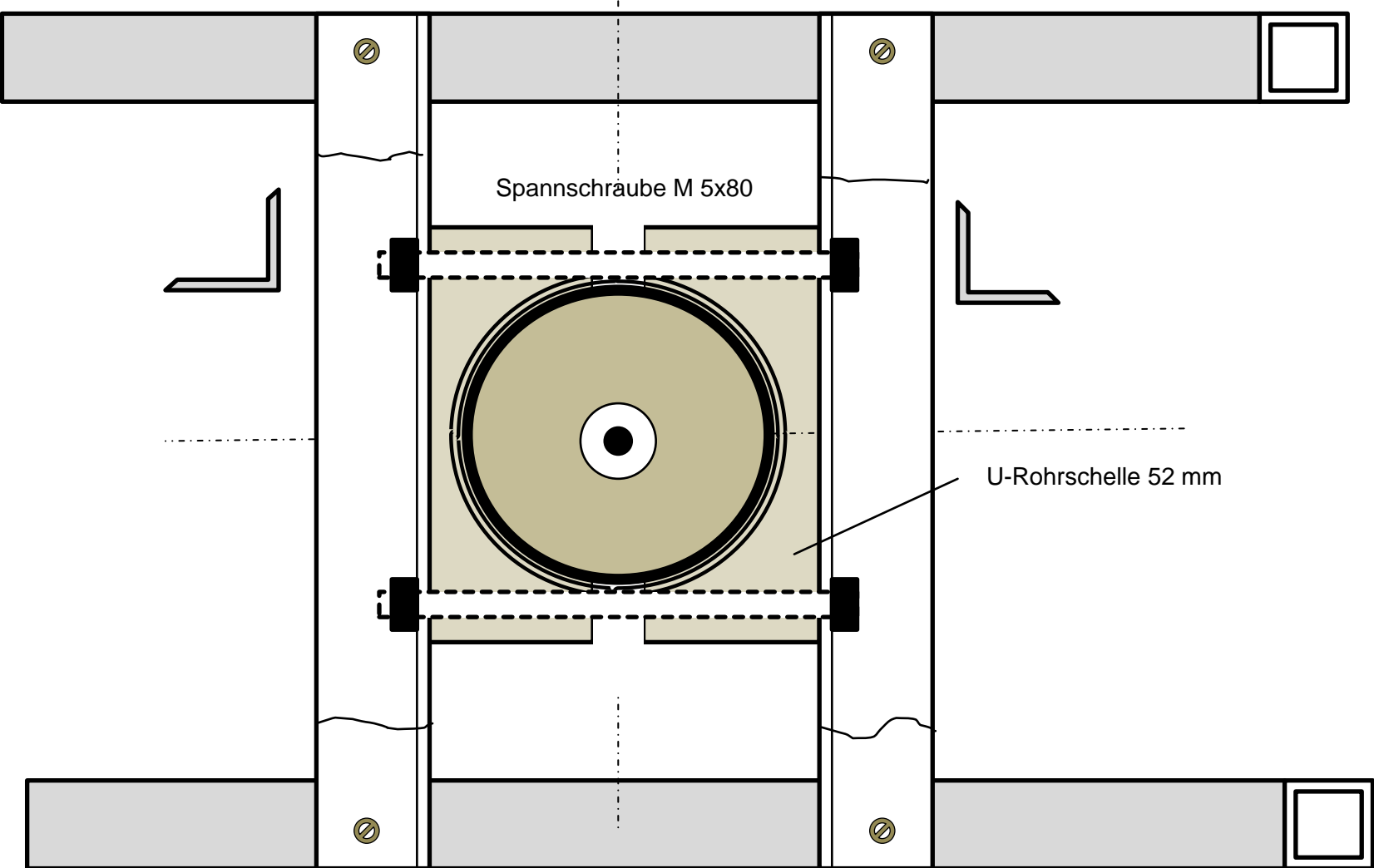
Standard- Mäh- Antrieb

- 12 V DC-Bürstenmotor, ca. 50 – 100 W
- Drehzahl ca 2000 U/min bei 12V
- der Mähmotor ist in der Höhe verstellbar
- Antrieb Achse 4-6 mm
- Motor-Durchm. Bis ca. 55mm
- ca. 30 cm Mähbalken

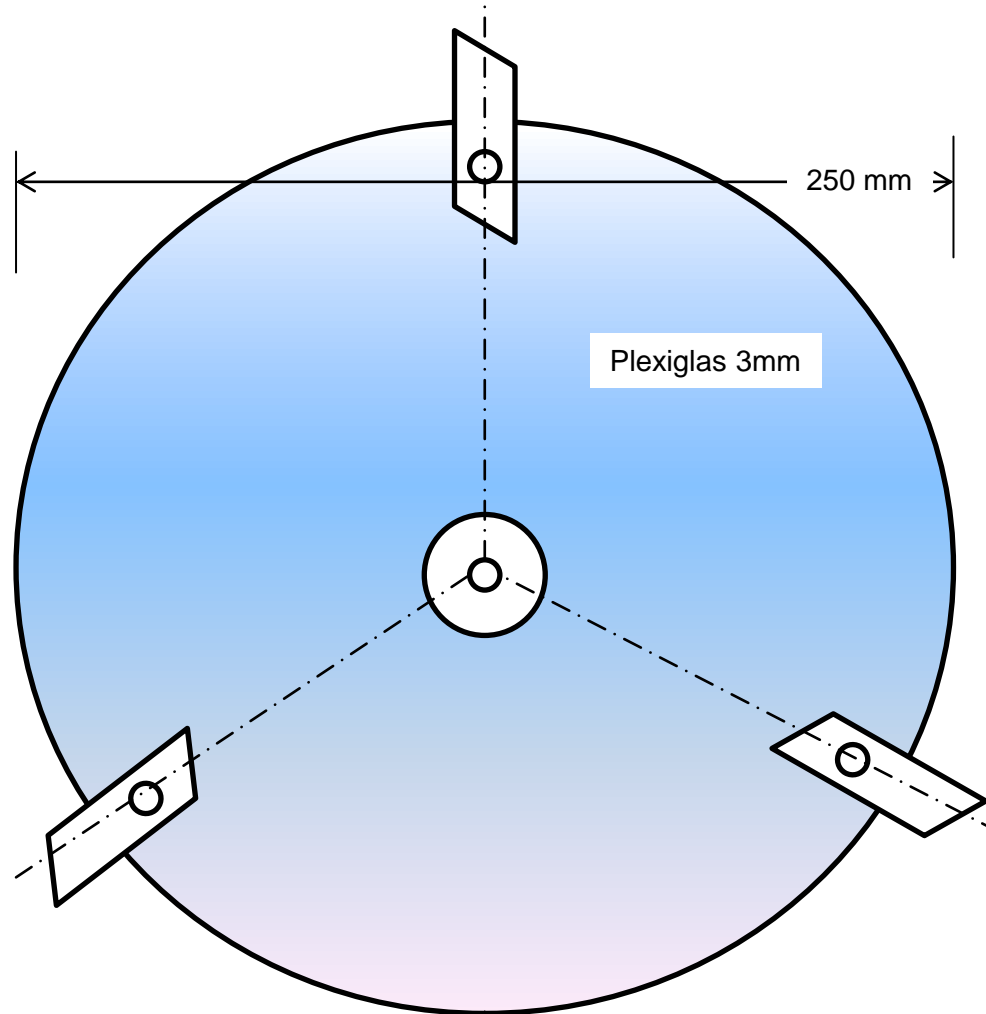
Geplant

- 12 – 15 V bürstenloser Motor (BLDC) 50W
- BL Controller
- 30 cm Mähteller oder 30cm Mähmesser (Fertigteil)





Mähteller 250mm mit Mähmesser (WendeMesser evt. von Fa. Husqvarna)



Auswuchten des Mähbalken: einschl. Mitnehmer und Messer-Schrauben, ohne Messer. **!! nicht vergessen !!**

Rasen-Roboter - Mechanik Konstruktion Mäh Motor mit Mähteller/Balken

Mäh Motor + Befestigung

- 1 Stk DC Motor 12V, 50 – 100 W, ca. 2000 – max. 3000 U/min bei 12V
- 2 Stk ALU-Winkel 30x20x2, 445 mm lang
- 2 Stk U-Rohrschelle 52 mm, Bügel wird nicht verwendet
- 2 Stk M5x80
- 2 Stk M5 Mutter mit Sicherungsring



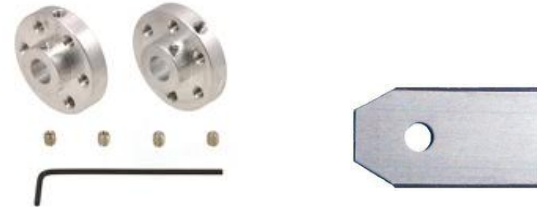
z.B.:

JOHNSON HC987LG/BF

Betriebsspannung 1,5...12 V-
Stromaufnahme Leerlauf 0,73 A, Vollast 10,4 A
abgegebene Leistung max. 56 W
max. Drehmoment 262 mNm
Drehzahl bei 12 V: 2060 U/min
Motormaße ohne Welle (Lx ϕ): 100x51 mm
Wellen- ϕ 6,35 mm,

Mähteller

- Mähteller – Durchmesser 250 mm Plexiglas 3mm
- 3 Mähmesser Fertigteil 0,4mm Dicke , beiderseitig geschliffen
- 1 Achsmittnehmer (Pololu Universal Aluminum Mounting Hub)



oder

Mähbalken

Mähbalken - Durchmesser ca. 250 mm

- 1 Stk Alu-Flach 20x4, 150 – 250 mm lang, mit Bohrung 8mm
Länge ja nach Messerlänge
- 1 Stk. Rad- oder Achswellenmitnehmer zum Klemmen oder mit Schraubbefestigung
für 6 mm Achse und 8 mm Wellenbohrung
- 2 Stk. Tapezier- oder Cutter- Klinge ca. 5 cm lang
- 2Stk. Messer-Schrauben M3 x10 mit Stopmutter (!)



Rasen-Roboter - Mechanik Konstruktion Mähteller/Balken

Testversion eines Mähbalkens:

Auswuchten des Mähbalkens: einschl. Mitnehmer und Messer-Schrauben, ohne Messer. **!! nicht vergessen !!**

