

Sheet: Leuchtdioden

File: Leuchtdioden.sch

Sheet: Bohrlöcher

File: Bohrlöcher.sch

Sheet: Wlan_BT_GPS

File: Wlan_BT_GPS.sch

Sheet: Anschlußstecker

File: Anschlußstecker.sch

Sheet: Arduino Mega

File: Arduino_Mega.sch

Sheet: I2C

File: I2C.sch

Unterspannungsschutz von AlexanderG

ML AG JL UZ

Sheet: /

File: ardu mower mega shield svn.sch

Title: Ardu mower shield SVN Version

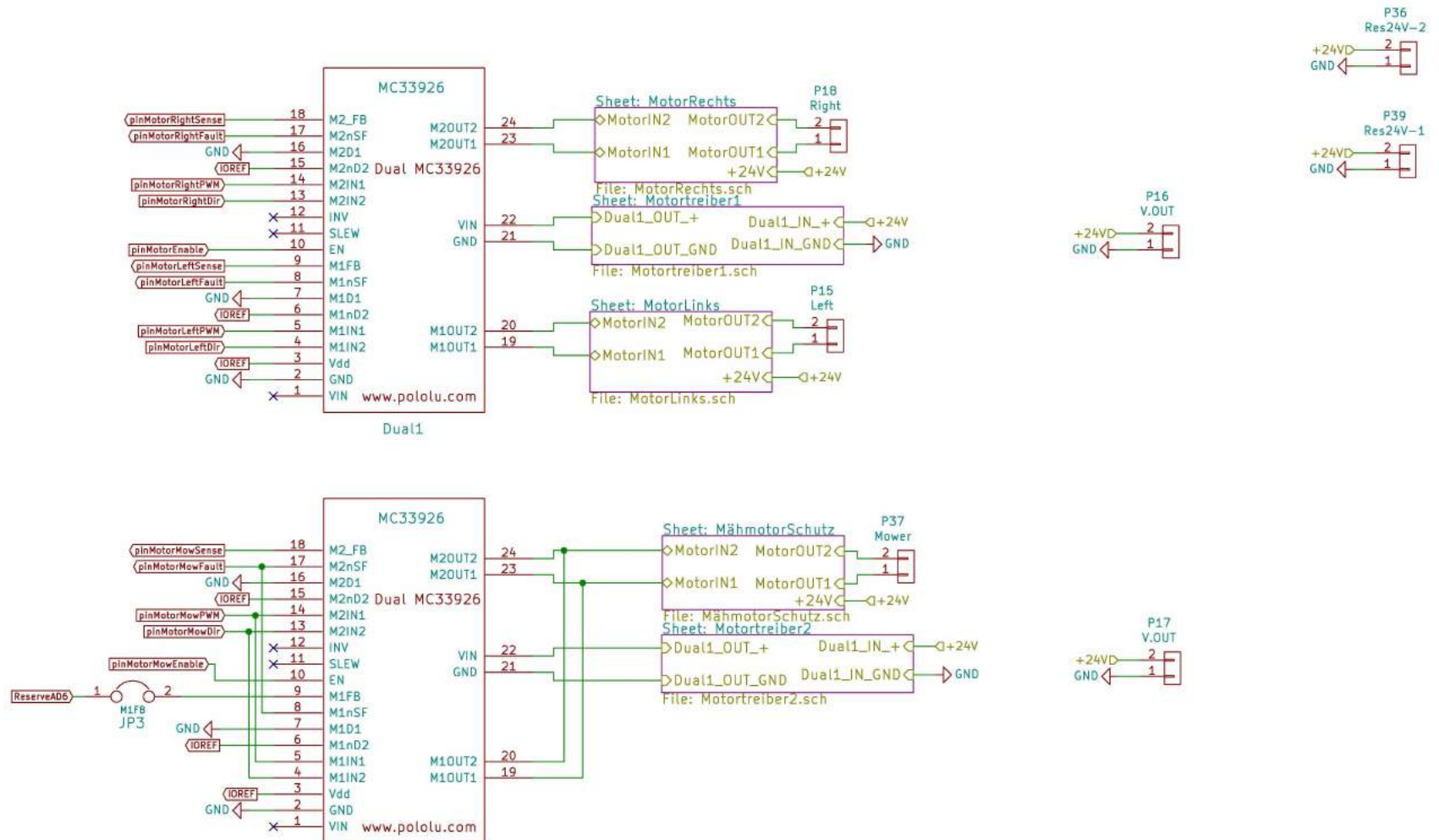
Size: A4

Date: 2016-10-28

Rev: 1.3

KiCad E.D.A. kicad (2016-11-25 revision 30df041)-makepkg

Id: 1/28



<https://www.schukat.com/schukat/schukat cms de nsf/index/CMSDF15D556B046D53BC1256D550038A9E0?OpenDocument&wg=V3672&refDoc=CMS12B13E45BB196811C1257A6A002C97CA>

https://www.infineon.com/cms/packages/SMD_-_Surface_Mounted_Devices/P-PG-T0252/P-PG-T0252-03-023.html?_locale=de_AT

ML AG JL UZ

Sheet: /Motortreiber/
File: Motortreiber.sch

Title: Ardu mower shield SVN Version

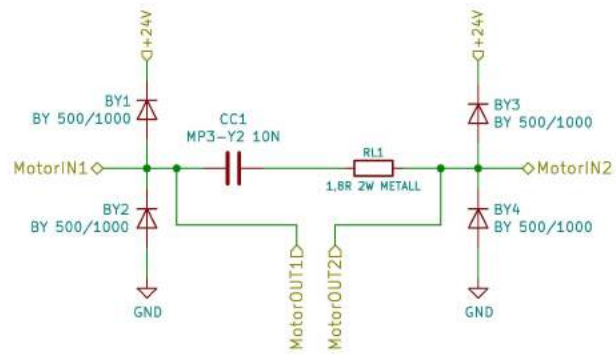
Size: A4

Date: 2016-10-28

Rev: 1.3

KiCad E.D.A. kicad (2016-11-25 revision 30df041)-makepkg

Id: 2/28



Motordriverschutz von JürgenL

ML AG JL UZ

Sheet: /Motortreiber/MähmotorSchutz/

File: MähmotorSchutz.sch

Title: Ardu mower shield SVN Version

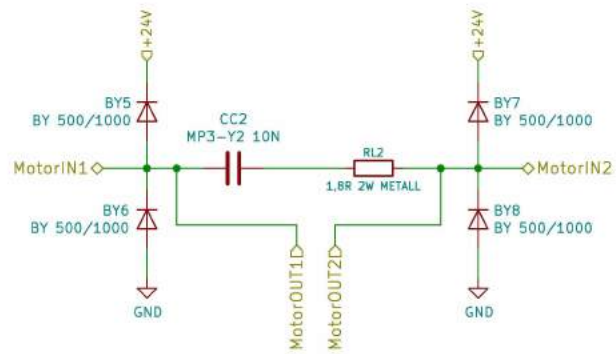
Size: A4

Date: 2016-10-28

Rev: 1.3

KiCad E.D.A. kicad (2016-11-25 revision 30df041)-makepkg

Id: 3/28



Motordriverschutz von JürgenL

ML AG JL UZ

Sheet: /Motortreiber/MotorLinks/

File: MotorLinks.sch

Title: Arduomower shield SVN Version

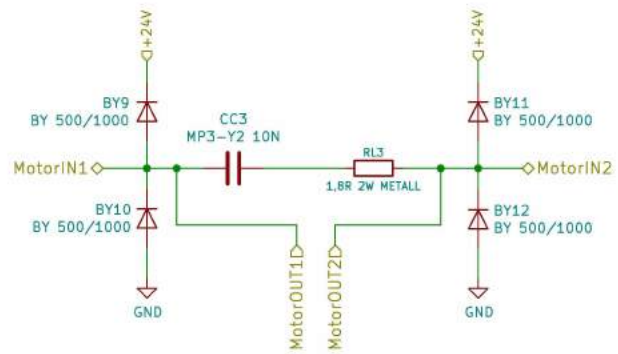
Size: A4

Date: 2016-10-28

Rev: 1.3

KiCad E.D.A. kicad (2016-11-25 revision 30df041)-makepkg

Id: 4/28



Motordriverschutz von JürgenL

ML AG JL UZ

Sheet: /Motortreiber/MotorRechts/

File: MotorRechts.sch

Title: Ardu mower shield SVN Version

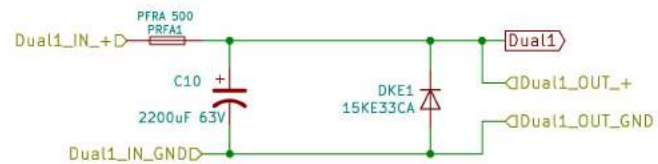
Size: A4

Date: 2016-10-28

Rev: 1.3

KiCad E.D.A. kicad (2016-11-25 revision 30df041)-makepkg

Id: 5/28



Motordriverschutz von JürgenL

ML AG JL UZ

Sheet: /Motortreiber/Motortreiber1/

File: Motortreiber1.sch

Title: Arduomower shield SVN Version

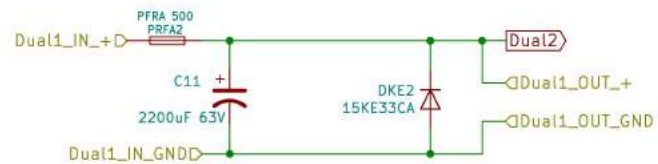
Size: A4

Date: 2016-10-28

Rev: 1.3

KiCad E.D.A. kicad (2016-11-25 revision 30df041)-makepkg

Id: 6/28



Motordriverschutz von JürgenL

ML AG JL UZ

Sheet: /Motortreiber/Motortreiber2/

File: Motortreiber2.sch

Title: Arduomower shield SVN Version

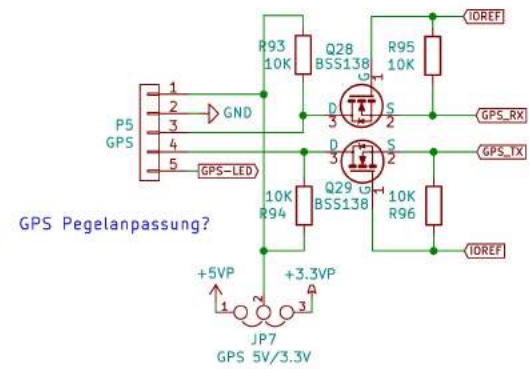
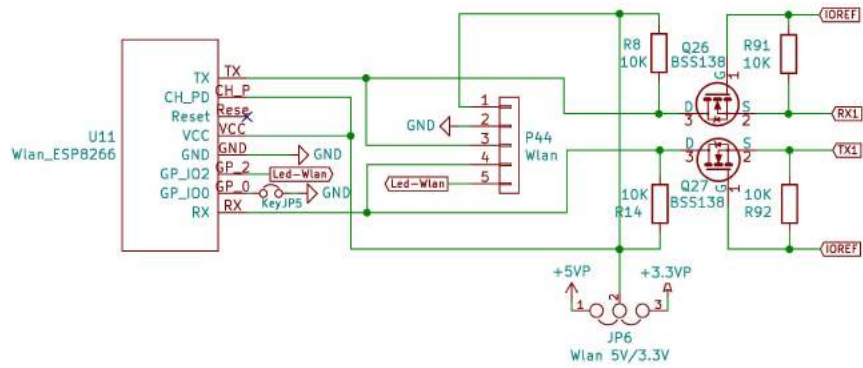
Size: A4

Date: 2016-10-28

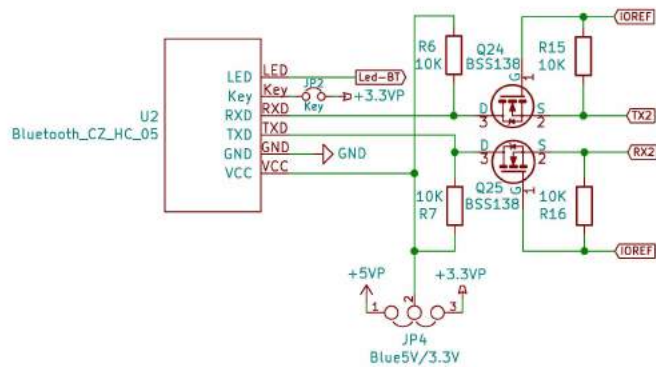
Rev: 1.3

KiCad E.D.A. kicad (2016-11-25 revision 30df041)-makepkg

Id: 7/28



Kontrollieren ob Footprint und Lib passt



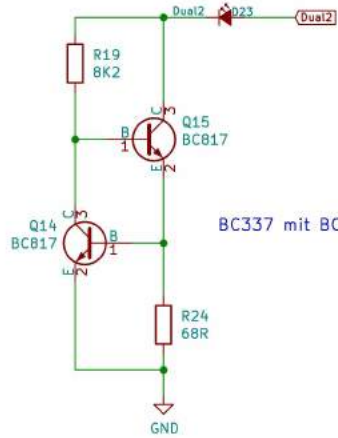
ML AG JL UZ

Sheet: /Wlan_BT_GPS/
File: Wlan_BT_GPS.sch

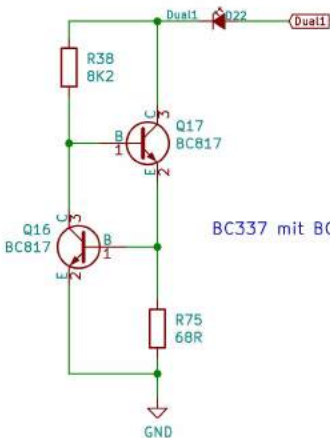
Title: Arduwower shield SVN Version

Size: A4 Date: 2016-10-28
KiCad E.D.A. kicad (2016-11-25 revision 30df041)-makepkg

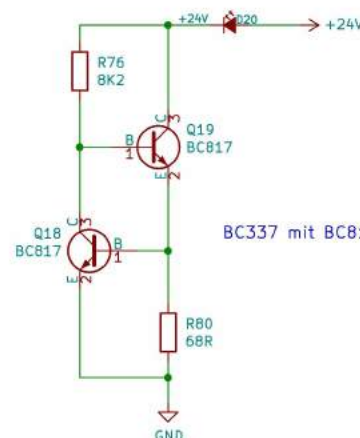
Rev: 1.3
Id: 8/28



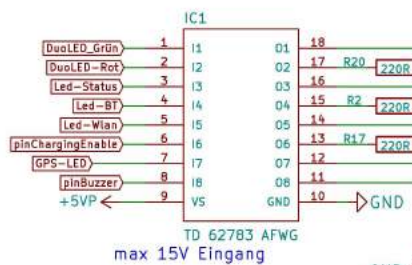
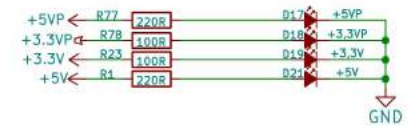
BC337 mit BC817 smd ersetzt



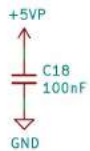
BC337 mit BC817 smd ersetzt



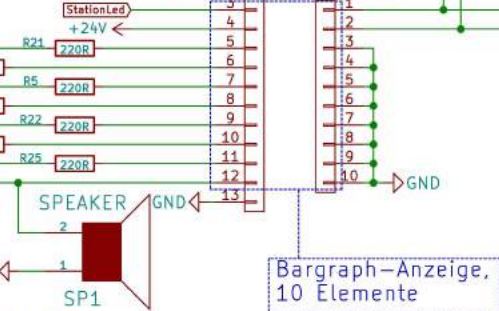
BC337 mit BC817 smd ersetzt



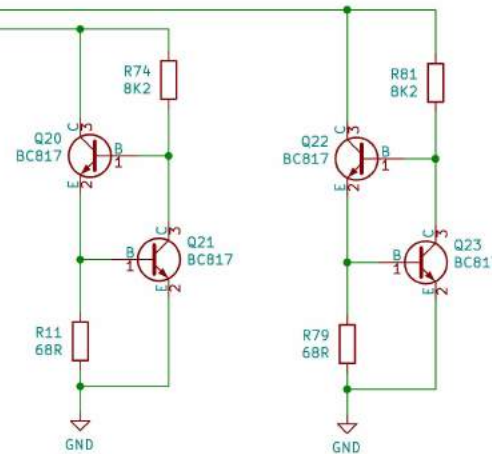
max 15V Eingang



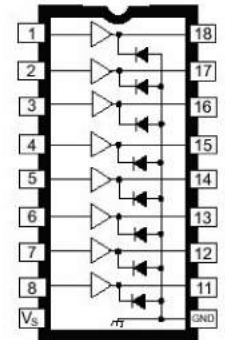
UDN2981 getauscht für TD62783 AFWG evl anderes IC in SMD Jürgen???



Bargraph-Anzeige, 10 Elemente



UDN2981A thru UDN2984A



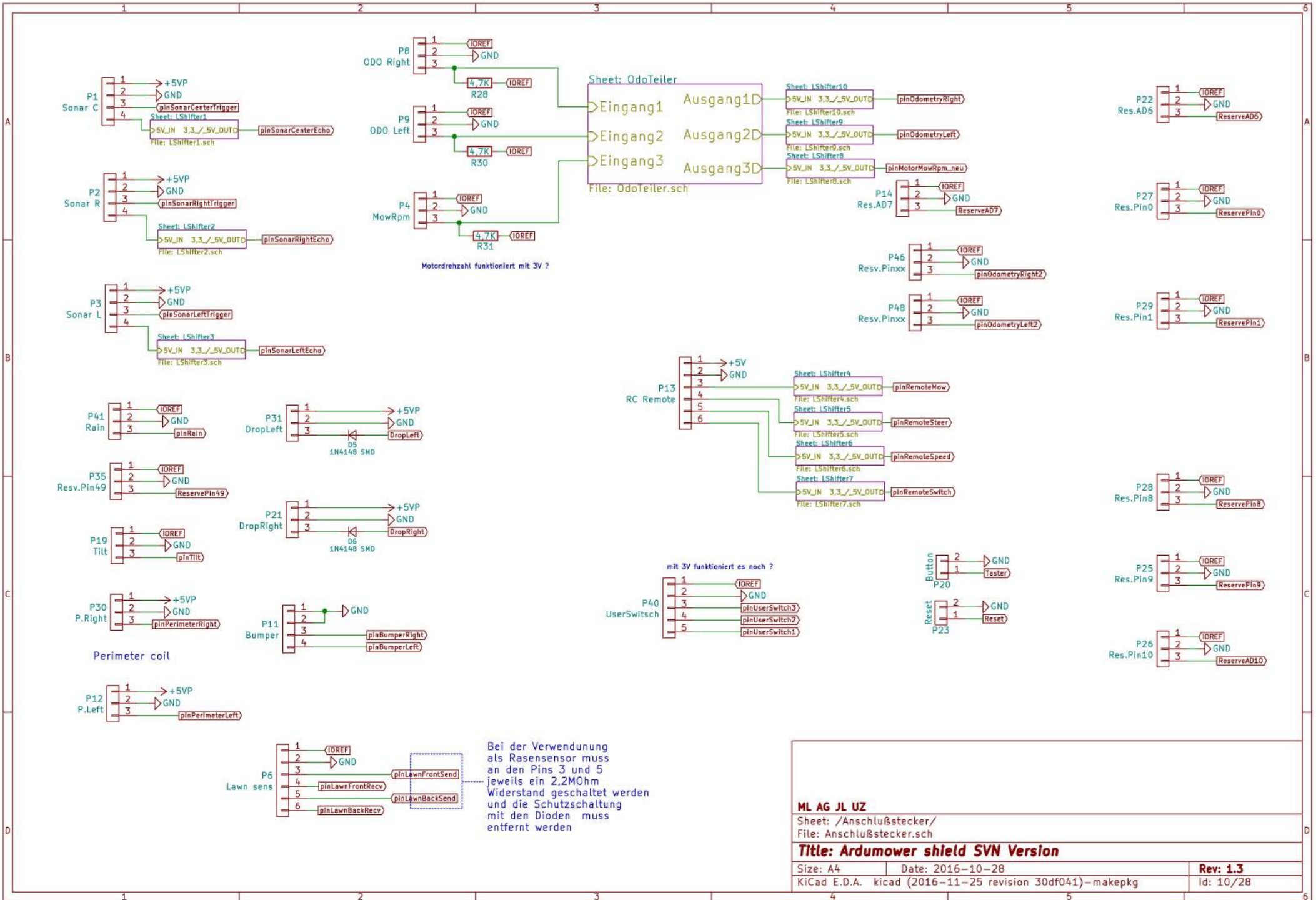
ML AG JL UZ

Sheet: /Leuchtdioden/
File: Leuchtdioden.sch

Title: Ardumower shield SVN Version

Size: A4 Date: 2016-10-28
KiCad E.D.A. kicad (2016-11-25 revision 30df041)-makepkg

Rev: 1.3
Id: 9/28

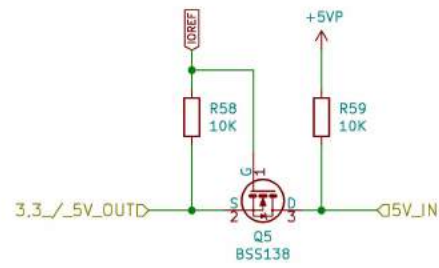


Motordrehzahl funktioniert mit 3V ?

mit 3V funktioniert es noch ?

Bei der Verwendung als Rasensensor muss an den Pins 3 und 5 jeweils ein 2,2M Ω Widerstand geschaltet werden und die Schutzschaltung mit den Dioden muss entfernt werden

ML AG JL UZ	
Sheet: /Anschlußstecker/ File: Anschlußstecker.sch	
Title: ArduMower shield SVN Version	
Size: A4	Date: 2016-10-28
KiCad E.D.A. kicad (2016-11-25 revision 30df041)-makepkg	Rev: 1.3 Id: 10/28



Kontrollieren ob Footprint und Lib passt

ML AG JL UZ

Sheet: /Anschlußstecker/LShifter1/
File: LShifter1.sch

Title: Ardumower shield SVN Version

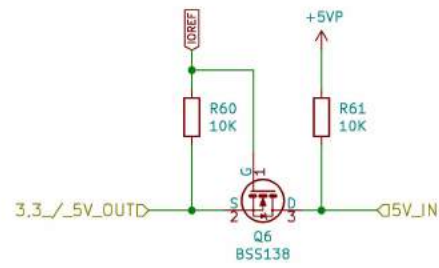
Size: A4

Date: 2016-10-28

Rev: 1.3

KiCad E.D.A. kicad (2016-11-25 revision 30df041)-makepkg

Id: 11/28



Kontrollieren ob Footprint und Lib passt

ML AG JL UZ

Sheet: /Anschlußstecker/LShifter2/
File: LShifter2.sch

Title: Ardumower shield SVN Version

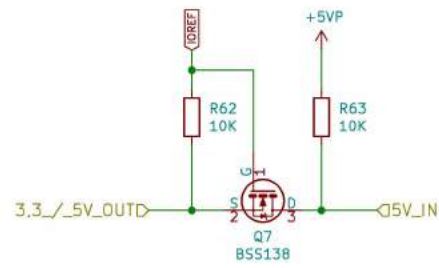
Size: A4

Date: 2016-10-28

Rev: 1.3

KiCad E.D.A. kicad (2016-11-25 revision 30df041)-makepkg

Id: 12/28



Kontrollieren ob Footprint und Lib passt

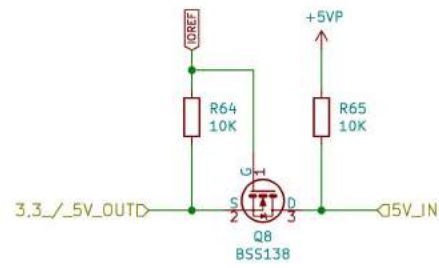
ML AG JL UZ

Sheet: /Anschlußstecker/LShifter3/
File: LShifter3.sch

Title: Ardumower shield SVN Version

Size: A4 Date: 2016-10-28
KiCad E.D.A. kicad (2016-11-25 revision 30df041)-makepkg

Rev: 1.3
Id: 13/28



Kontrollieren ob Footprint und Lib passt

ML AG JL UZ

Sheet: /Anschlußstecker/LShifter4/
File: LShifter4.sch

Title: Ardumower shield SVN Version

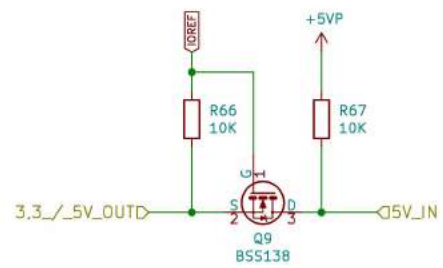
Size: A4

Date: 2016-10-28

Rev: 1.3

KiCad E.D.A. kicad (2016-11-25 revision 30df041)-makepkg

Id: 14/28



Kontrollieren ob Footprint und Lib passt

ML AG JL UZ

Sheet: /Anschlußstecker/LShifter5/
File: LShifter5.sch

Title: Ardumower shield SVN Version

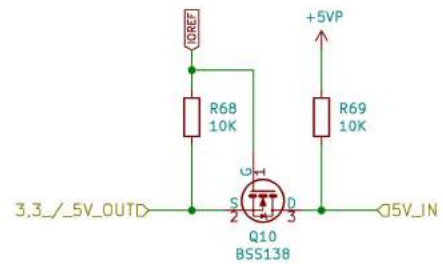
Size: A4

Date: 2016-10-28

Rev: 1.3

KiCad E.D.A. kicad (2016-11-25 revision 30df041)-makepkg

Id: 15/28



Kontrollieren ob Footprint und Lib passt

ML AG JL UZ

Sheet: /Anschlußstecker/LShifter6/
File: LShifter6.sch

Title: Ardumower shield SVN Version

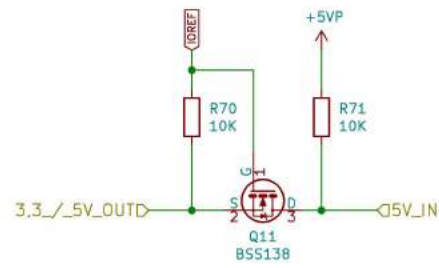
Size: A4

Date: 2016-10-28

Rev: 1.3

KiCad E.D.A. kicad (2016-11-25 revision 30df041)-makepkg

Id: 16/28



Kontrollieren ob Footprint und Lib passt

ML AG JL UZ

Sheet: /Anschlußstecker/LShifter7/
File: LShifter7.sch

Title: Ardumower shield SVN Version

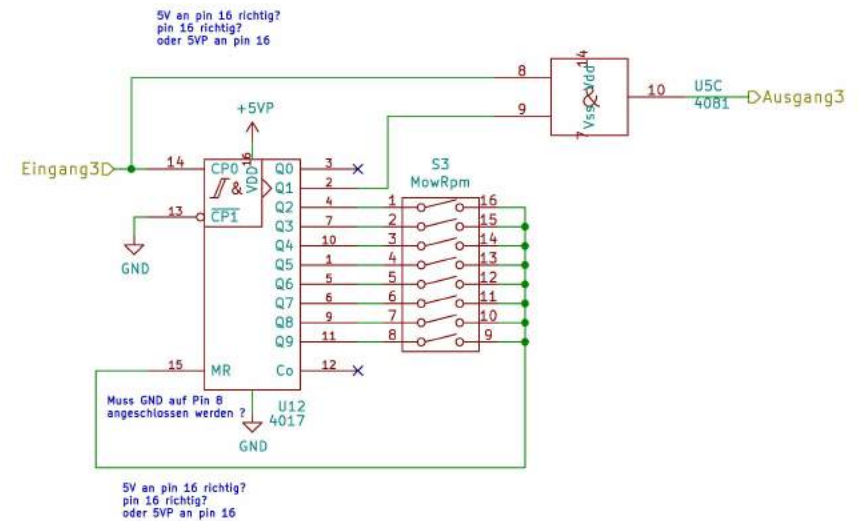
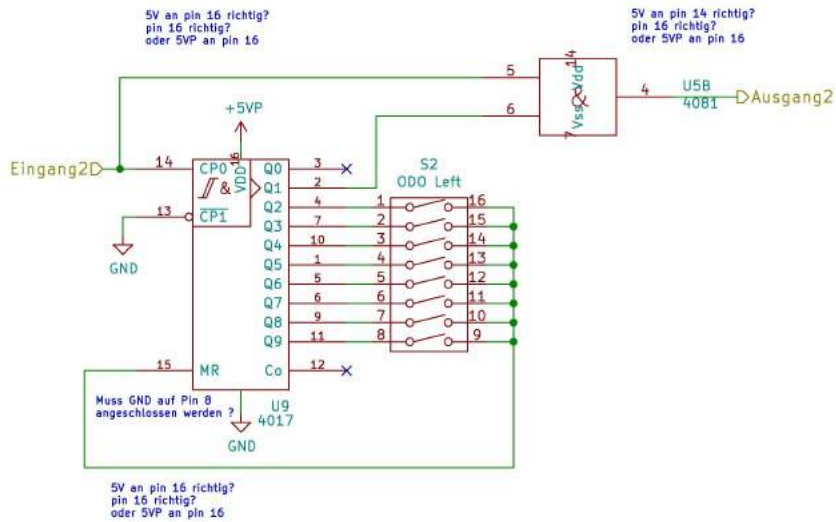
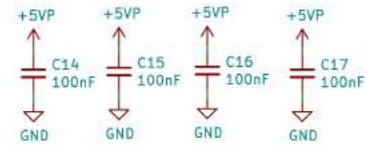
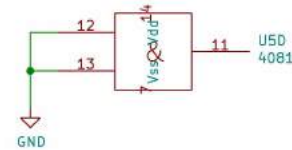
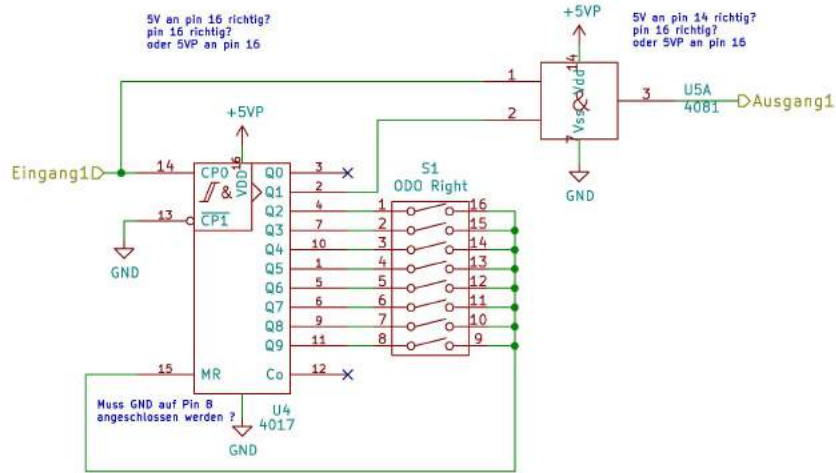
Size: A4

Date: 2016-10-28

Rev: 1.3

KiCad E.D.A. kicad (2016-11-25 revision 30df041)-makepkg

Id: 17/28



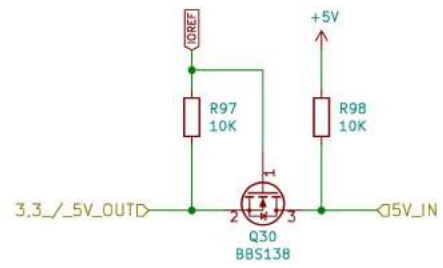
ML AG JL UZ

Sheet: /Anschlußstecker/OdoTeiler/
File: OdoTeiler.sch

Title:

Size: A4 Date: 2016-10-28
KiCad E.D.A. kicad (2016-11-25 revision 30df041)-makepkg

Rev:
Id: 18/28



Kontrollieren ob Footprint und Lib passt

Sheet: /Anschlußstecker/LShifter8/
File: LShifter8.sch

Title:

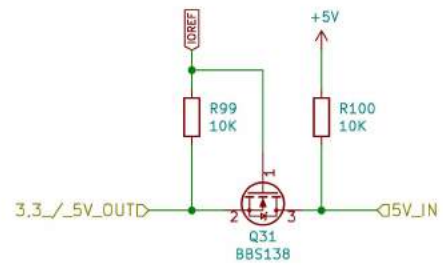
Size: A4

Date:

KiCad E.D.A. kicad (2016-11-25 revision 30df041)-makepkg

Rev:

Id: 19/28



Kontrollieren ob Footprint und Lib passt

Sheet: /Anschlußstecker/LShifter9/
File: LShifter9.sch

Title:

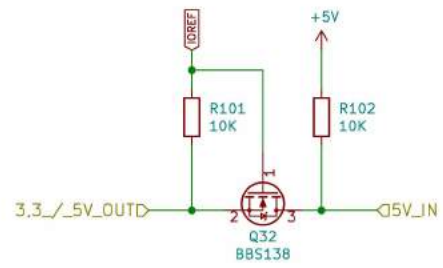
Size: A4

Date:

KiCad E.D.A. kicad (2016-11-25 revision 30df041)-makepkg

Rev:

Id: 20/28



Kontrollieren ob Footprint und Lib passt

Sheet: /Anschlußstecker/LShifter10/
File: LShifter10.sch

Title:

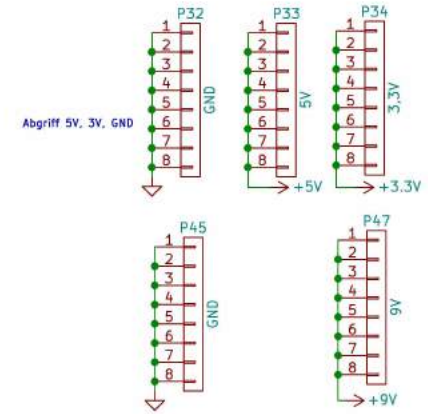
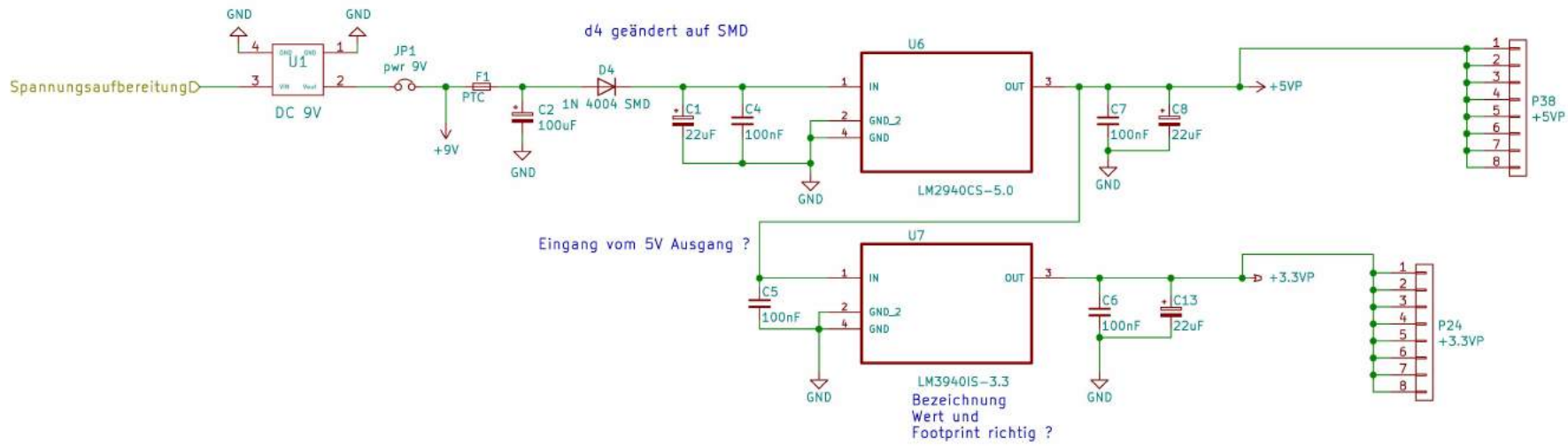
Size: A4

Date:

KiCad E.D.A. kicad (2016-11-25 revision 30df041)-makepkg

Rev:

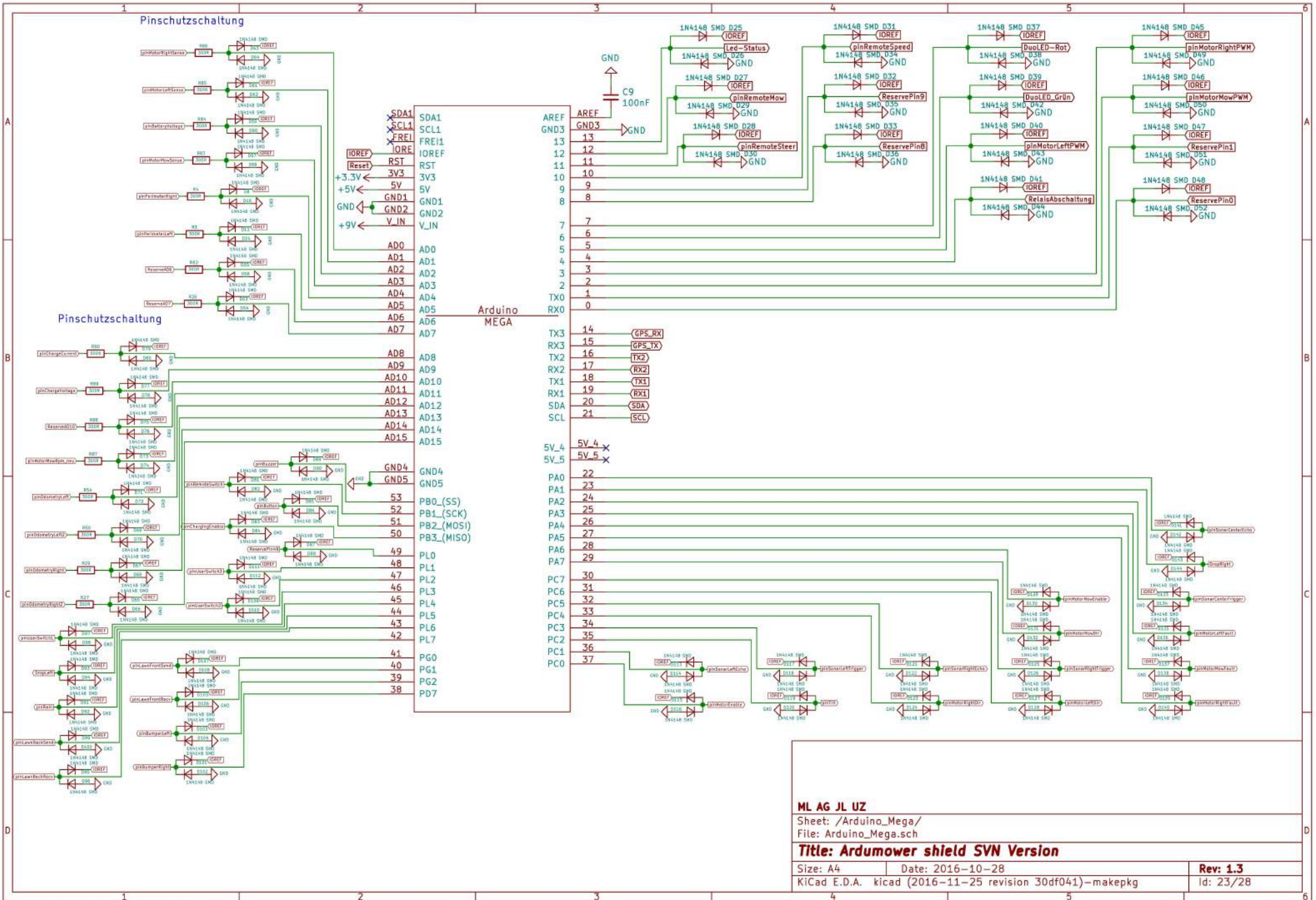
Id: 21/28



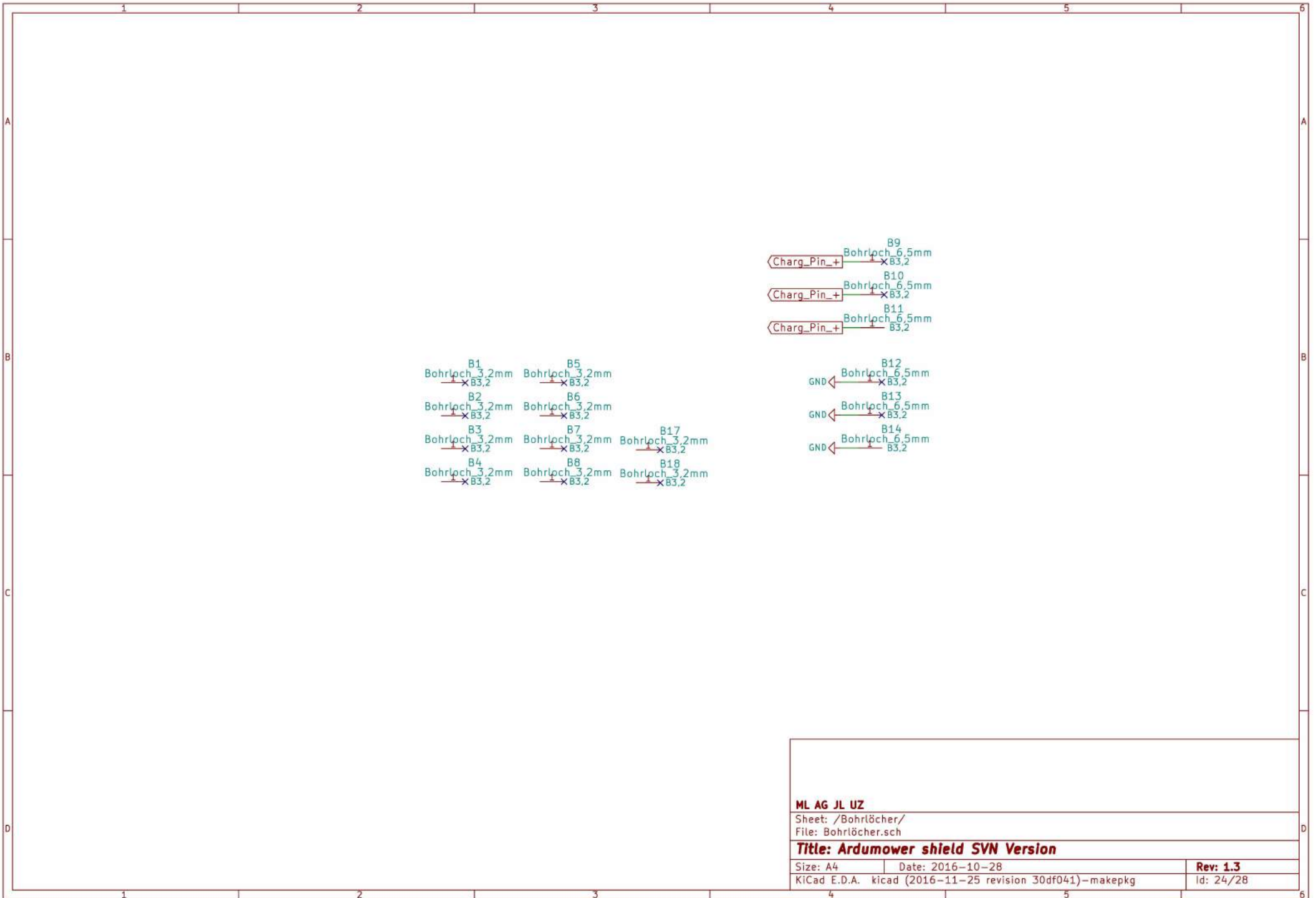
ML AG JL UZ
 Sheet: /Spannungsversorgung/
 File: Spannungsversorgung.sch

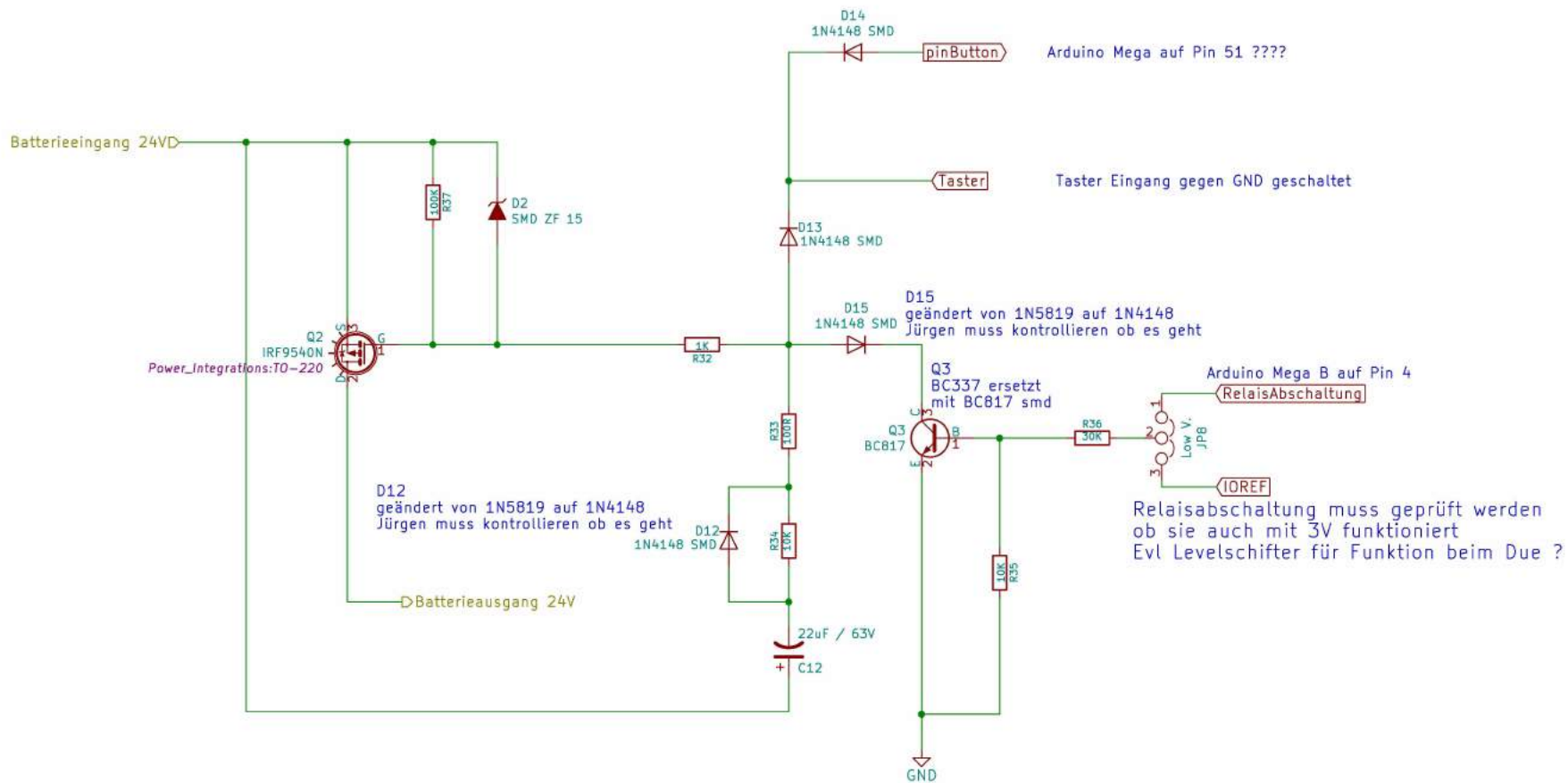
Title: Ardumower shield SVN Version

Size: A4	Date: 2016-10-28	Rev: 1.3
KiCad E.D.A. kicad (2016-11-25 revision 30df041)-makepkg		Id: 22/28



ML AG JL UZ	
Sheet: /Arduino_Mega/ File: Arduino_Mega.sch	
Title: Arduowner shield SVN Version	
Size: A4	Date: 2016-10-28
KiCad E.D.A. kicad (2016-11-25 revision 30df041)-makepkg	Rev: 1.3 Id: 23/28





Unterspannungsschutz von AlexanderG

ML AG JL UZ

Sheet: /USpannungAB/

File: USpannungAB.sch

Title: Arduower shield SVN Version

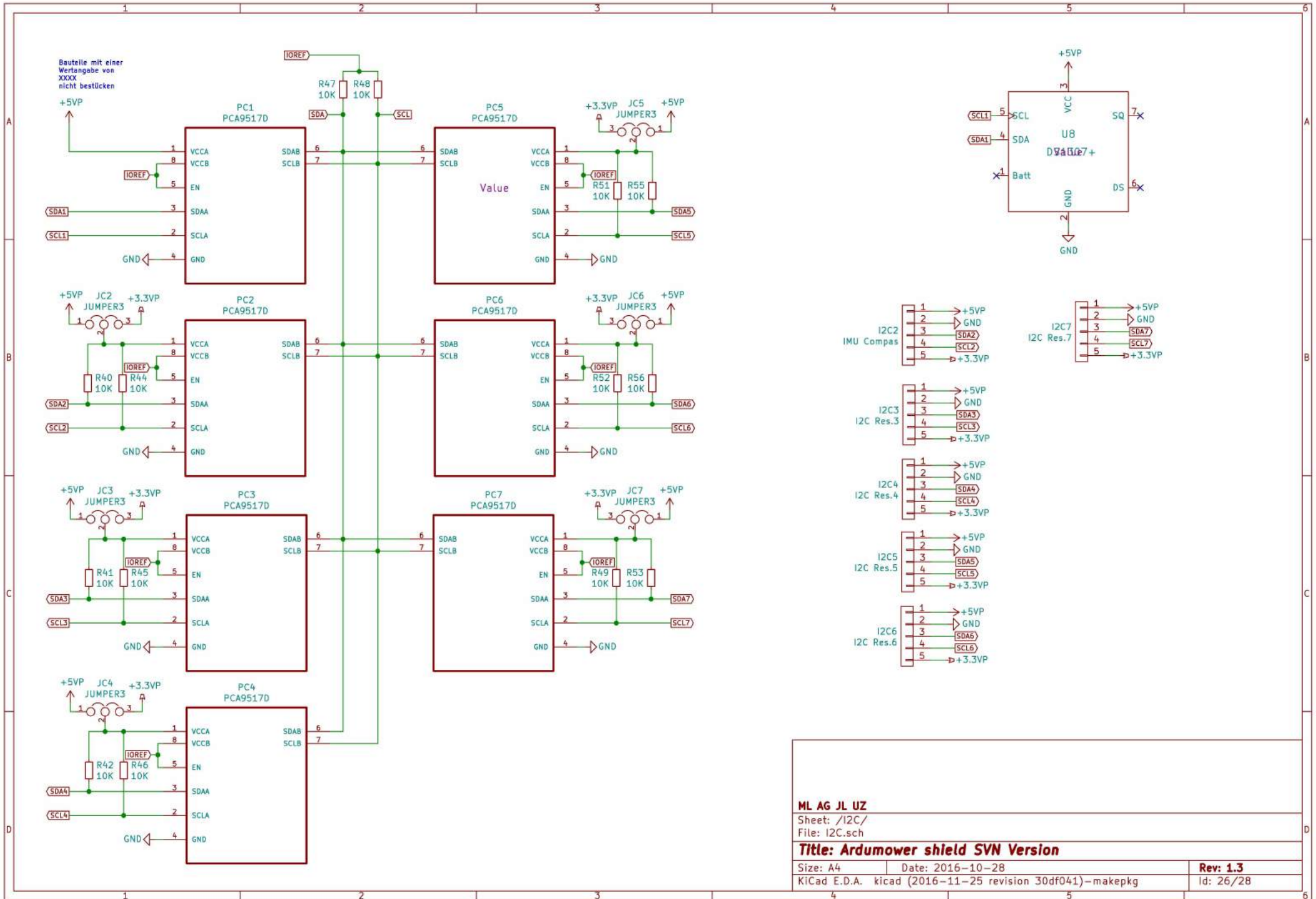
Size: A4

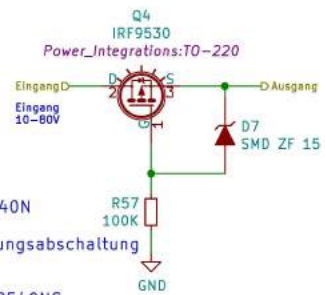
Date: 2016-10-28

Rev: 1.3

KiCad E.D.A. kicad (2016-11-25 revision 30df041)-makepkg

Id: 25/28





evl ersetzen durch IRF9540N
kann mehr strom und ist
schon in der Unterspannungsabschaltung
vorhanden

als smd ersatz evl IRF 9540NS

d7 geändert
von ZPD15 auf
SMD ZF 15

Unterspannungsschutz von AlexanderG

ML AG JL UZ

Sheet: /VerpolungsschutzLade./

File: VerpolungsschutzLade.sch

Title: Ardumower shield SVN Version

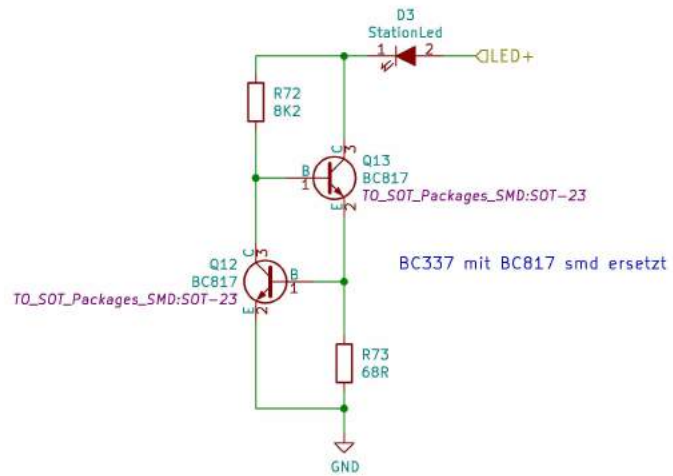
Size: A4

Date: 2016-10-28

Rev: 1.3

KiCad E.D.A. kicad (2016-11-25 revision 30df041)-makepkg

Id: 27/28



ML AG JL UZ

Sheet: /Stationsled/
 File: Stationsled.sch

Title: Ardumower shield SVN Version

Size: A4 Date: 2016-10-28

Rev: 1.3

KiCad E.D.A. kicad (2016-11-25 revision 30df041)-makepkg

Id: 28/28